

АКВАФОР®

фильтры для воды

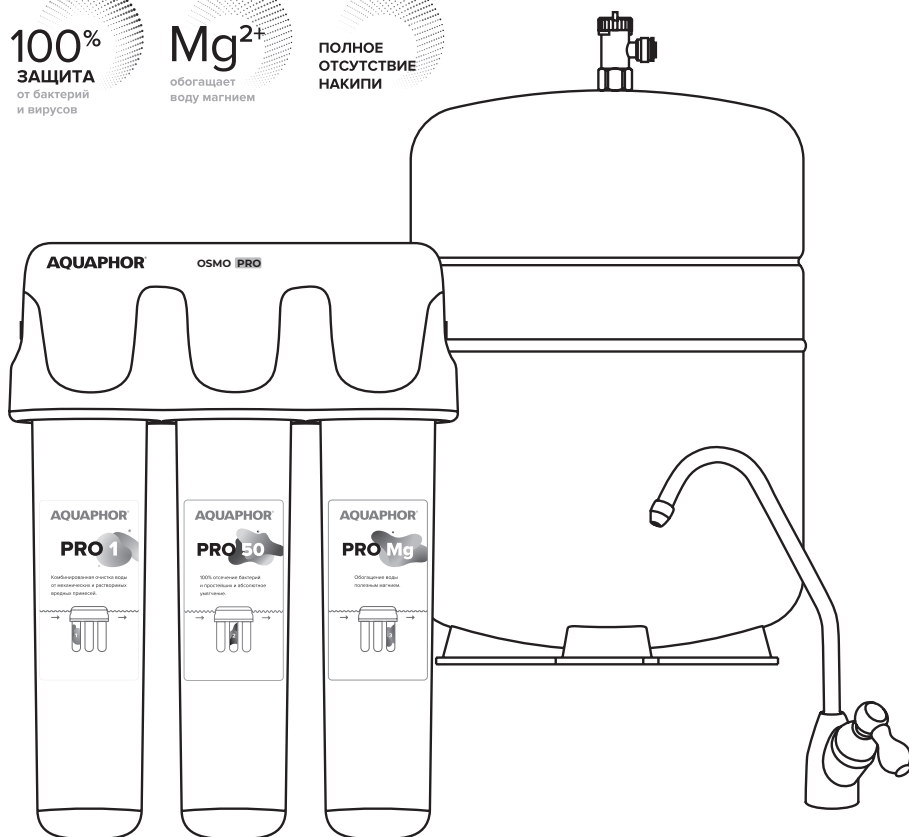
РУКОВОДСТВО ПО ЭКСПЛУАТАЦИИ

NEW

100%
ЗАЩИТА
от бактерий
и вирусов

Mg²⁺
обогащает
воду магнием

ПОЛНОЕ
ОТСУТВИЕ
НАКИПИ



ВЫСОКИЕ ТЕХНОЛОГИИ
ОЧИСТКИ ВОДЫ

OSMO PRO 50

OSMO PRO 100

Высокие технологии очистки воды



AQUALEN™

Уникальное ионообменное волокно. Полностью удаляет тяжелые металлы, необратимо поглощает вредные примеси.



AUTO LOCK

Моментальная замена модулей. Чистое и безопасное обслуживание.



Carbon Block + AQUALEN™

Карбонблок с волокном — технология изготовления фильтрующих сред с различной степенью пористости для воды с любым уровнем загрязнения. Значительно увеличивает срок эксплуатации сменных модулей Аквафор без ущерба для качества очистки. Патент РФ N°2282494.



STC (Safe To Consume)

Материалы, используемые в водоочистителях Аквафор OSMO Pro, соответствуют мировому классу безопасности food grade, т. е. сертифицированы для контакта с питьевой водой и продуктами питания.



Фильтры Аквафор производятся по запатентованным технологиям.



Система менеджмента качества компании-изготовителя сертифицирована на соответствие ISO 9001.

Благодарим вас за покупку фильтра для воды АКВАФОР и приглашаем стать участником программы лояльности! Подробности читайте на последней странице.

Внимательно прочитайте данную инструкцию и сохраните для обращения к ней в дальнейшем.

Водоочиститель **Аквафор OSMO Pro** (далее – OSMO Pro) изготовлен ООО «АКВАФОР» (Россия, Санкт-Петербург).

OSMO Pro предназначен для глубокой доочистки питьевой воды от механических и коллоидных частиц, органических примесей, бактерий и вирусов*. OSMO Pro устраняет посторонние привкус, запах и цвет воды в условиях муниципальных и локальных водопроводных сетей при выполнении требований, установленных настоящим руководством.

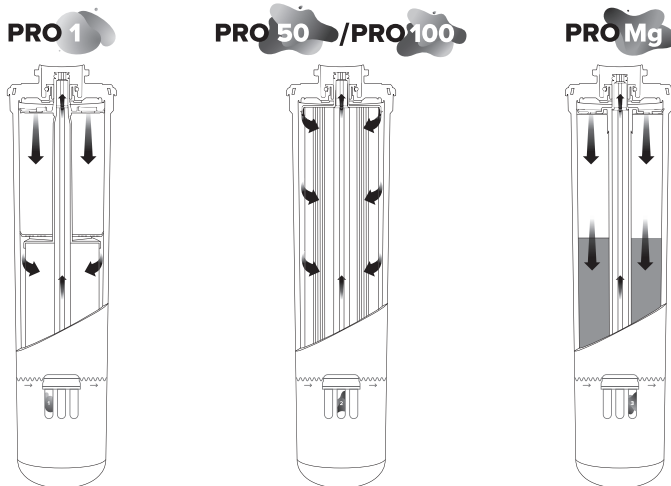
Действие OSMO Pro основано на переносе растворителя (воды) через полупроницаемую мембрану путем приложения со стороны раствора (вода с растворенными в ней примесями) давления, превышающего осмотическое.

Материалы OSMO Pro безопасны, нетоксичны и не выделяют в воду опасных для здоровья человека и окружающей среды веществ. OSMO Pro соответствует гигиеническим требованиям и требованиям ТУ 3697-002-50056997-2001.

ВНИМАНИЕ! Производительность обратноосмотической системы напрямую зависит от давления в водопроводе. Если давление в вашем водопроводе менее 0,34 МПа (3,5 ат), то мы рекомендуем установить обратноосмотическую систему с комплектом повышения давления.

* Протестировано на: Escherichia Coli 1257, Enterobacter cloacae, Pseudomonas aeruginosa, бактериофаг MS2.

Модули Pro



Pro 1. Комбинированная очистка воды

- Градиентная структура модуля с изменяющейся от 10 до 3 мкм проницаемостью повышает грязеемкость и увеличивает ресурс.
- Повышенное содержание волокна AQUALEN™ в зоне объемной фильтрации обеспечивает эффективное удаление Fe^{2+} и Fe^{3+} .
- Каскадный метод фильтрации сочетает механическую и сорбционную очистку воды на первой ступени систем серии Pro.
- Содержит серебро в активной ионной форме.
- Задерживает частицы размером более 3 мкм.

Pro 50 / Pro 100. Абсолютное умягчение воды

- Обратноосмотическая мембрана для глубокой очистки и умягчения воды.
- Полная защита от бактерий и вирусов.

- Защита от накипи.
- Идеальный вкус чая и кофе.
- Производительность Pro 50: 190 литров (50 галлонов) в сутки.*
- Производительность Pro 100: 380 литров (100 галлонов) в сутки.*
- * При стандартных испытаниях мембраны.

Pro Mg. Кондиционирование и минерализация воды

- Обогащает воду полезными минералами.
- Улучшает вкус питьевой воды.
- Создает оптимальный солевой баланс.
- Содержит природные минералы.

Комплектация

1.	Блок коллекторов в сборе	1 шт.
2.	Сменные модули: Модуль сменный фильтрующий Pro 1 Модуль сменный мембранный Pro 50 или Pro 100 Модуль сменный Pro Mg	1 шт. 1 шт. 1 шт.
3.	Накопительный бак (с краном и подставкой)	1 компл.
4.	Кран для чистой воды	1 компл.
5.	Соединительная трубка с запрессованной латунной втулкой для подключения к крану для чистой воды	1 шт.
6.	Соединительная трубка	1 шт.
7.	Крепеж для блока коллекторов	1 компл.
8.	Узел подключения	1 компл.
9.	Дренажный хомут	1 компл.
10.	Ключ для отсоединения трубок	1 шт.
11.	Промывочная заглушка	1 шт.
12.	Руководство по эксплуатации (паспорт)	1 шт.

ТЕХНИЧЕСКИЕ ХАРАКТЕРИСТИКИ

Габаритные размеры рабочего блока (длина × высота × ширина)	280 × 376 × 105 мм	
Габаритные размеры накопительного бака (высота × диаметр)	360 × 270 мм	
Объем накопительного бака брутто	12 л (3,2 галлона)	
Объем накапливаемой чистой воды	8–10 л	
Минимальное рабочее давление водопроводной сети	0,34 МПа (3,5 ат)	
Максимальное рабочее давление водопроводной сети	0,63 МПа (6,5 ат)	
Температура фильтруемой воды	+5...+38 °С	
Максимальная производительность (при температуре воды +25 °С и давлении 0,39 МПа)	OSMO Pro 50	OSMO Pro 100
	7,8 л/час	15,6 л/час
Время набора накопительного бака чистой воды (в зависимости от минерализации и температуры исходной воды)*	60–120 мин	
Масса, не более	10 кг	

* Скорость наполнения бака и объем дренажной воды зависят от производительности мембранного модуля и свойств очищаемой воды — чем ниже температура исходной воды и чем выше ее минерализация, тем медленнее происходит фильтрация и тем больше воды сливается в дренаж.

Принцип работы OSMO Pro

Блок коллекторов состоит из корпуса, в котором закреплены три коллектора для подсоединения сменных фильтрующих модулей и автоматические клапаны.

Блок водоподготовки, включающий в себя модуль Pro 1, очищает воду от механических взвесей, активного хлора, нефтепродуктов, фенолов, пестицидов, хлороформа и тяжелых металлов, коллоидного и растворенного железа.

Блок обратного осмоса. Здесь вода разделяется на два потока – абсолютно чистая, готовая к дальнейшей обработке вода и вода дренажная, в которой остаются все нежелательные примеси.

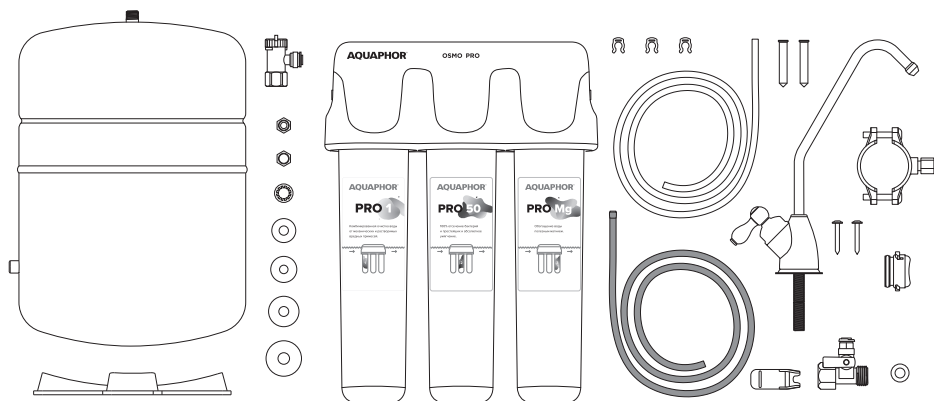
Накопительный бак для чистой воды. Производительность обратноосмотической мембраны невелика – от 46 до 170 мл в минуту (зависит от типа мембраны, температуры воды и давления в водопроводе). Для того чтобы вы могли пользоваться чистой водой в любой момент и в необходимых количествах, вода после прохождения через мембрану поступает в накопительный бак.

Блок кондиционирования состоит из сменного фильтрующего модуля Pro Mg, который предназначен для оптимизации баланса полезных элементов. Очищенная вода взаимодействует со специально подготовленной смесью природных минералов КАЛЬЦИЯ и МАГНИЯ. При этом pH воды автоматически повышается до физиологически идеального значения pH=7. Концентрация ионов кальция и магния в полученной воде составляет от 0,2 до 0,5 мэкв/л.

Из сети холодного водоснабжения вода поступает на вход OSMO Pro и проходит через блок предварительной водоподготовки. Далее через автоматический клапан вода поступает на обратноосмотическую мембрану. Корпус, в котором расположена мембрана, имеет два выхода – выход для чистой воды и выход для дренажной воды. Через ограничитель потока (рестриктор) дренажная вода уходит в канализацию.

Очищенная в первых двух блоках вода поступает в накопительный бак. Накопительный бак имеет встроенную мембрану, с одной стороны которой находится воздух, а с другой – вода. По мере наполнения бака очищенной водой воздух в баке сжимается. Как только накопительный бак наполнится, автоматический клапан в блоке обратного осмоса перекроет поступление воды на обратноосмотическую мембрану.

Когда вы открываете кран для чистой воды, выдавливаемая сжатым воздухом вода попадает из накопительного бака в блок кондиционирования, где происходит окончательная очистка и минерализация воды. В блоке обратного осмоса при этом срабатывает автоматический клапан, который открывает подачу воды на обратноосмотическую мембрану.



Гид по установке

ВНИМАНИЕ! Перед установкой OSMO Pro необходимо замерить давление в водопроводе и, в случае если оно превышает 0,63 МПа (6,5 ат), поставить регулятор давления с функцией работы в безрасходном режиме (регулятор давления в комплект поставки не входит, приобретается отдельно).

ВНИМАНИЕ! Для подключения OSMO Pro рекомендуется обратиться в сервисную службу компании «Аквафор» или региональных дилеров компании «Аквафор».

Установка OSMO PRO*

1. Для установки потребуются: дрель, сверла 7 мм и 12 мм, разводной ключ, отвертка, трубчатый ключ на 14 мм.
2. Определите удобные места расположения крана для чистой воды, рабочего блока, накопительного бака, места установки узла подключения к водопроводу и дренажного хомута.

Рабочий блок закрепите так, чтобы расстояние между нижней точкой модулей и полом было не менее 5 см. Это необходимо для удобства замены фильтрующих модулей.

Обратите внимание на то, чтобы соединительные трубки проходили свободно, без изломов. Свободные участки трубок следует закрепить так, чтобы их нельзя было повредить или выдернуть из соединений посторонними предметами.

OSMO Pro должен быть отдален от источников тепла (посудомоечных и стиральных машин, кухонных плит, бойлеров, труб горячего водоснабжения и т.д.) или изолирован от них.

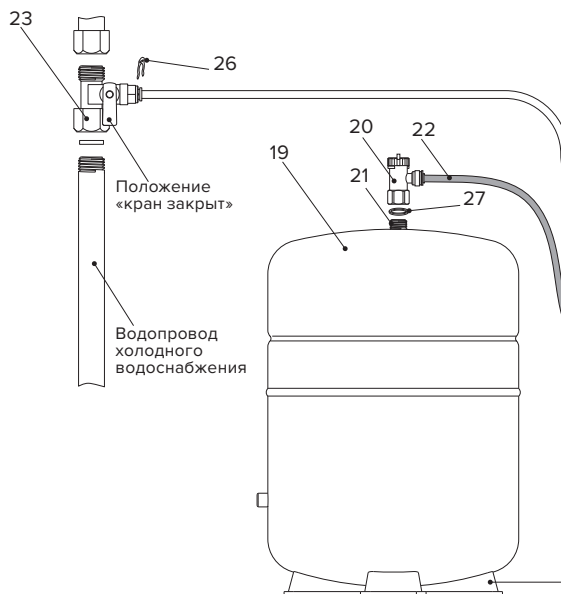
Установка крана для чистой воды

3. Перекройте магистраль холодной воды и сбросьте давление, открыв смеситель.
4. Убедитесь в наличии уплотнительной прокладки в накидной гайке (15) узла подключения (23);
5. Просверлите в мойке (столешнице) отверстие диаметром 12 мм.
6. Наденьте на резьбовой хвостовик (8) крана декоративную подставку (9), большую резиновую прокладку (10) и вставьте кран в отверстие мойки.

* Изготовитель оставляет за собой право использовать комплектующие аналогичной конструкции.

Схема установки

- | | |
|---|----|
| 1. Блок коллекторов | 13 |
| 2. Блок водоподготовки | 14 |
| 3. Блок обратного осмоса | 15 |
| 4. Блок кондиционирования | 16 |
| 5. Выходной штуцер | 17 |
| 6. Соединительная трубка с конической втулкой | 18 |
| 7. Кран чистой воды | 20 |
| 8. Резьбовой хвостовик | 21 |
| 9. Декоративная подставка | 22 |
| 10. Прокладка резиновая большая | 23 |
| 11. Прокладка резиновая малая | 24 |
| 12. Пластиковая стопорная шайба | 25 |



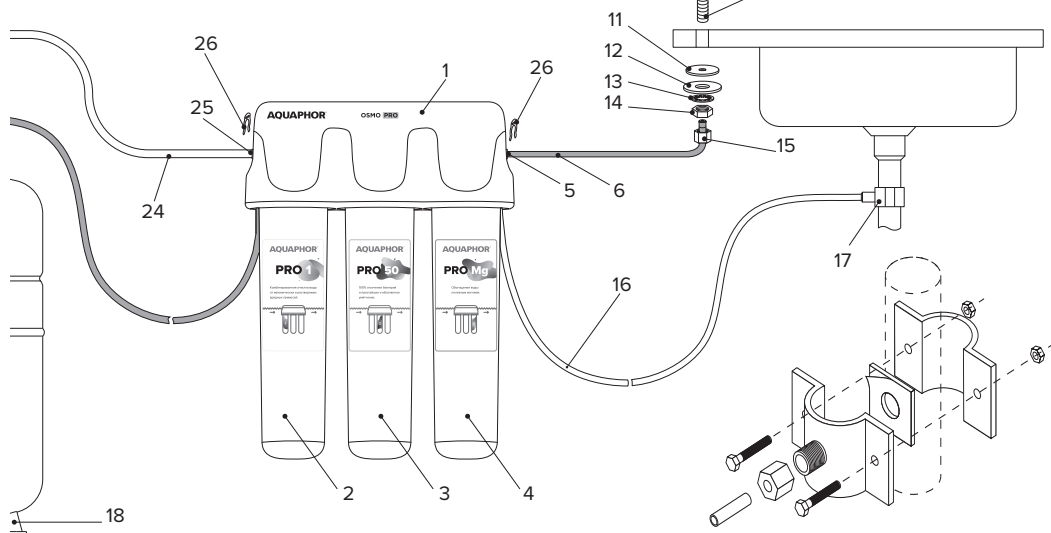
7. Снизу столешницы наденьте на резьбовой хвостовик малую резиновую прокладку (11), пластиковую (12) и металлическую (13) стопорные шайбы и закрепите кран гайкой (14).
8. Наденьте накидную гайку (15) на трубку с конической втулкой для чистой воды (6); вставьте трубку концом с металлической втулкой в резьбовую втулку крана и накрутите накидную гайку до упора. Проверьте прочность закрепления трубки для чистой воды – при усилии 8–10 кгс трубка не должна вытаскиваться.

Установка дренажного хомута

Устанавливать хомут (17) рекомендуется на слив раковины (мойки) перед сифоном (дренажный

КИ ВОДОЧИСТИТЕЛЯ

- | | |
|--|--|
| 13. Металлическая стопорная шайба | 24. Соединительная трубка узла подключения |
| 14. Крепежная гайка | 25. Входной штуцер |
| 15. Накладная гайка | 26. Стопорные клипсы |
| 16. Дренажная трубка | 27. Прокладка уплотнительная |
| 17. Дренажный хомут | |
| 18. Подставка для накопительного бака | |
| 19. Накопительный бак | |
| 20. Кран накопительного бака | |
| 21. Штуцер для подключения накопительного бака | |
| 22. Трубка накопительного бака | |
| 23. Узел подключения | |



хомут подходит к большинству сливных труб диаметром около 40 мм).

9. Снимите с прокладки защитную пленку. Приклейте уплотнительную прокладку с внутренней стороны хомута, так чтобы отверстие в прокладке совпало с отверстием в штуцере хомута.
10. Установите хомут на трубу и затем затяните болты. Болты следует затягивать равномерно, чтобы две части хомута располагались параллельно.
11. Сквозь штуцер хомута просверлите отверстие диаметром 7 мм. На свободный конец дренажной трубки (16) наденьте пластиковую гайку и, вставив трубку

в дренажный хомут на 20–30 мм, наверните гайку на штуцер.

Установка накопительного бака

12. Выньте бак (19) из упаковки и установите его на подставку (18).

ВНИМАНИЕ! Необходимо найти положение, при котором бак устойчив.

13. Накрутите кран (20) на штуцер (21), находящийся в верхней части бака. При необходимости уплотните соединение, используя ленту ФУМ.

ВНИМАНИЕ! Не допускайте падения бака.

Установка узла подключения

ВНИМАНИЕ! Торец трубопровода, к которому присоединяется узел подключения, должен быть плоским. При затягивании накидной гайки нельзя прилагать значительные усилия. Несоблюдение этих требований приведет к повреждению уплотнительной прокладки.

14. Между водопроводом холодной воды и соединительной трубкой (24) установите узел подключения (23), как показано на Схеме установки водоочистителя. При необходимости для уплотнения наружной резьбы узла подключения используйте ленту ФУМ.
15. Подсоедините подводящую трубку (24). См. раздел «Соединительные трубки».
16. Перекройте узел подключения (положение «Кран закрыт») и, включив воду, убедитесь в герметичности соединений (отсутствии протечек).
17. Соберите водоочиститель, установив модули в блок коллекторов (см. раздел «Установка модулей»). Порядок установки модулей показан на «Схеме установки водоочистителя».

Соединительные трубки

Подсоедините входящие в комплект OSMO Pro трубки в соответствии со «Схемой установки водоочистителя».

Трубка (24) – от узла подключения (23) к входному штуцеру (25) блока коллекторов (1).

Трубка (16) – от блока коллекторов (1) к дренажному хомуту (17).

Трубка с запрессованной латунной втулкой (6) – от выходного штуцера (5) блока кондиционирования (4) к крану чистой воды (7).

Трубка накопительного бака (22) – от блока коллекторов (1) к крану накопительного бака (20).

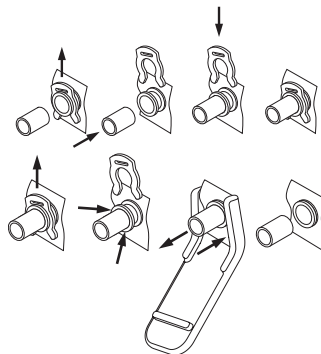
Как подсоединять трубки

Вытащите из-под пластиковой втулки стопорную клипсу, вставьте предварительно смоченный водой конец трубки во втулку штуцера до упора на глубину примерно 15 мм и установите клипсу на место.

ВНИМАНИЕ! Проверьте прочность закрепления трубки – при усилии 8–10 кгс трубка не должна вытаскиваться.

Как отсоединять трубки

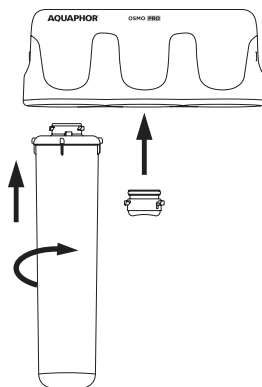
Вытащите из-под пластиковой втулки стопорную клипсу и, нажав на торцевую часть пластиковой втулки ключом (входит в комплект водоочистителя), вытяните трубку.



Установка модулей

Для установки фильтрующего модуля:

- снимите с модуля защитную пленку;
- убедитесь, что внутренние поверхности подсоединительного фланца модуля чистые (отсутствует угольная пыль и т. п.); при необходимости промойте фланец под струей воды;
- вставьте модуль в коллектор до упора и, слегка надавливая, поверните по часовой стрелке до щелчка.



ПРИМЕЧАНИЕ. На этом этапе устанавливать мембранный модуль не нужно. Для проведения промывки фильтра ввинтите в среднее гнездо коллектора промывочную заглушку.

Подготовка к работе

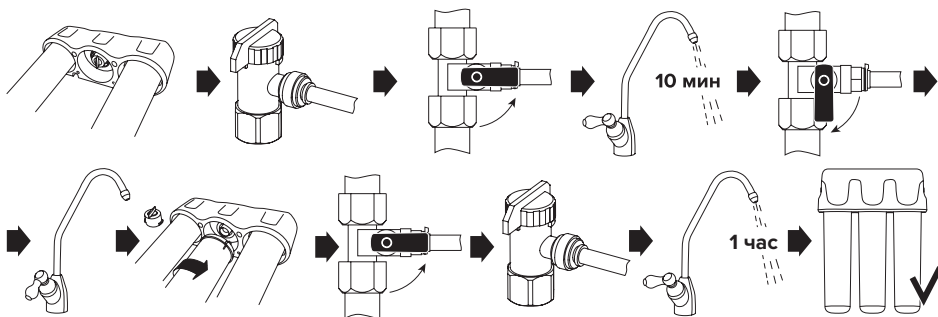
Промывка OSMO PRO

На последнем этапе приготовления питьевой воды премиум-класса в OSMO Pro используется природный минерал, обогащающий очищенную воду полезными веществами. Так как этот минерал довольно хрупкий, при транспортировании изделия может образовываться пыль, которую необходимо смыть при первом запуске водоочистителя.

ПРИМЕЧАНИЕ: полная промывка водоочистителя (модулей и бака) займет около 5 часов. Продолжительность промывки зависит от давления, температуры воды и производительности мембраны.

ВНИМАНИЕ! Перед началом промывки убедитесь, в правильности расположения модулей. Позиционирование модулей в водоочистителе показано на Схеме установки водоочистителя. Убедитесь в том, что в среднем гнезде установлена промывочная заглушка.

- Закройте кран (20) на накопительном баке (флажок крана должен быть повернут перпендикулярно выходящей трубке).
- Откройте входной кран на узле подключения (23) и кран чистой воды (7).
- Сливайте воду, проходящую через OSMO Pro, в течение 10 минут.
- Закройте входной кран и кран чистой воды.
- Вместо промывочной заглушки установите в среднее гнездо блока коллекторов мембранный модуль.
- Откройте входной кран на узле подключения, кран накопительного бака и кран чистой воды.
- Сливайте воду из OSMO Pro в течение 1 часа.
- Закройте кран чистой воды.
- Убедитесь в том, что соединения OSMO Pro герметичны.



Промывка накопительного бака

Процедура двукратного заполнения бака займет не более 3 часов.

- Закройте кран (20) на накопительном баке (флажок крана должен быть повернут перпендикулярно выходящей трубке) и откройте входной кран на узле подключения (23).
- Откройте кран чистой воды (7). После того как вода начнет капать из крана чистой воды, закройте его и откройте кран накопительного бака – бак начнет заполняться.

- Убедитесь в отсутствии протечек; в случае необходимости подтяните соединения.
- После заполнения накопительного бака (когда вода перестанет идти из дренажной трубки (16)), откройте кран для чистой воды и дождитесь, пока вся вода не вытечет из накопительного бака (вода начнет вытекать из крана очень медленно; это не является неисправностью водоочистителя).
- Повторно наберите и слейте воду из накопительного бака.

- Убедитесь в том, что соединения OSMO Pro герметичны.
- После третьего заполнения бака OSMO Pro готов к работе.

ВНИМАНИЕ! Вода, которая была получена в результате первого и второго заполнения бака, не предназначена для питья.

ВНИМАНИЕ! Первую неделю эксплуатации ежедневно проверяйте OSMO Pro на предмет протечек.

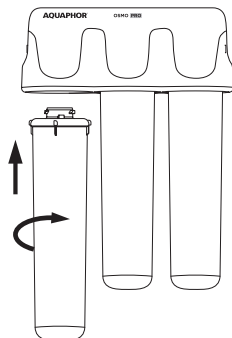
ПРИМЕЧАНИЯ. В первую неделю работы OSMO Pro при переключении автоматического клапана может наблюдаться шум, связанный с выходом воздуха из внутренних полостей водоочистителя. Это не является неисправностью.

При начальной работе OSMO Pro цвет воды может быть молочным из-за мелких пузырьков воздуха, вытесняемого из системы. Это не является неисправностью.

Замена фильтрующих модулей

Срок службы мембранного модуля (3) напрямую зависит от работоспособности блока водоподготовки (2), поэтому очень важно своевременно производить замену модуля Pro 1.

Замена модулей Pro 1 и Pro Mg



- Закройте кран на накопительном баке.
- Закройте входной кран на узле подключения и откройте кран чистой воды, чтобы сбросить давление.
- Поверните использованный модуль против часовой стрелки и снимите его.
- Снимите с нового модуля упаковочную пленку.
- Вставьте новый модуль в блок коллекторов до упора и, слегка надавливая, поверните модуль по часовой стрелке до щелчка.

- Установите промывочную заглушку в среднее гнездо (вместо мембранного модуля).
- Откройте входной кран на узле подключения (23) и кран чистой воды (7).
- Сливайте воду, проходящую через OSMO Pro, в течение 10 минут.
- Закройте входной кран и кран чистой воды.
- Выньте промывочную заглушку и установите мембранный модуль, повернув модуль по часовой стрелке до щелчка.
- Откройте входной кран и убедитесь в том, что соединения OSMO Pro герметичны.

Замена мембранного модуля

- Закройте кран на накопительном баке.
- Закройте входной кран на узле подключения и откройте кран чистой воды, чтобы сбросить давление.
- Поверните использованный мембранный модуль против часовой стрелки и снимите его.
- Снимите с нового модуля упаковочную пленку.
- Вставьте новый модуль в блок коллекторов до упора и, слегка надавливая, поверните модуль по часовой стрелке до щелчка.
- Откройте входной кран на узле подключения, кран накопительного бака и кран чистой воды.
- Сливайте воду из OSMO Pro в течение 1 часа.
- Закройте кран чистой воды.
- Убедитесь в том, что соединения OSMO Pro герметичны.

Безопасность

При установке:



Не рекомендуется производить работу по подключению OSMO Pro к водопроводной сети самостоятельно. Для подключения OSMO Pro рекомендуется обратиться в сервисную службу компании «Аквафор» или региональных дилеров компании «Аквафор». Изготовитель не несет ответственности за ненадлежащее качество работы по подключению OSMO Pro к водопроводной сети, а также за результат этой работы. Ответственность за недостатки этой работы, а также за причинение вреда здоровью или имуществу потребителя либо иным лицам вследствие этих недостатков несет исполнитель этой работы.



Запрещается замена узла подключения, входящего в комплект, на узел подключения другой модели.

При эксплуатации:



OSMO Pro предназначен для доочистки и умягчения воды, соответствующей действующим санитарным нормам. При установке OSMO Pro вне систем центрального питьевого водоснабжения рекомендуется провести анализ исходной воды на соответствие действующим санитарным нормам. Если исходная вода не соответствует действующим санитарным нормам, срок службы блока предфильтрации и мембранного блока резко снижается.



Если исходная вода существенно отличается от требований действующих санитарных норм, рекомендуется установить дополнительные системы водоподготовки (обезжелезиватель, умягчитель, дехлоратор, системы обеззараживания, механической очистки и т.д.). После установки OSMO Pro необходимо проверить очищенную воду. В дальнейшем, чтобы убедиться в правильной работе OSMO Pro, очищенную воду следует проверять примерно один раз в год. При неудовлетвори-

тельных результатах анализа воду пить нельзя, следует обратиться в обслуживающую организацию.



Хотя OSMO Pro способен задерживать бактерии, которые могут содержаться в исходной воде, рекомендуется использовать водоочиститель только с водой, безопасной в микробиологическом отношении. Не используйте систему с водой неизвестного качества, не прошедшей дополнительной дезинфекции.



Используйте OSMO Pro только для очистки воды из системы холодного водоснабжения. Если температура окружающей среды при эксплуатации OSMO Pro достигла +38 °C, OSMO Pro должен быть отключен от магистрали холодной воды до тех пор, пока температура не понизится.



Очищенная вода длительному хранению не подлежит. Рекомендуем использовать свежую фильтрованную воду.



Если вы не пользуетесь водоочистителем более 8 часов, слейте первые 250 мл воды.



Если известно, что OSMO Pro не будет использоваться в течение суток и более (например, при выезде на дачу), он должен быть отключен от магистрали холодной воды (узел подключения закрыт).



Если вы не пользовались OSMO Pro более двух недель, наберите и слейте воду из накопительного бака и дайте ему наполниться снова.



Не допускайте замерзания OSMO Pro, прямого попадания на него солнечных лучей, контакта с горячими предметами, в том числе с трубопроводом горячего водоснабжения и системы отопления.



Не допускайте ударов и падений OSMO Pro.

Сроки службы и гарантии

Изготовитель гарантирует соответствие OSMO Pro требованиям ТУ 3697-002-50056997-2001 при соблюдении потребителем условий монтажа, эксплуатации, транспортирования и хранения, приведенных в данном руководстве.

Не принимаются претензии по OSMO Pro, имеющим внешние механические, термические или химические повреждения.

Срок службы* OSMO Pro (кроме сменных фильтрующих модулей) составляет 5 лет** с даты производства***. По окончании срока службы водоочиститель подлежит замене****.

Срок службы (ресурс) сменных фильтрующих модулей приведен в соответствующей таблице. Срок службы (ресурс) сменных фильтрующих модулей исчисляется с даты продажи OSMO Pro потребителю через розничную сеть. Дата продажи OSMO Pro (со сменными фильтрующими модулями) определяется штампом магазина в настоящем руководстве или кассовым чеком. Если дату продажи OSMO Pro установить невозможно, срок службы сменных модулей исчисляется с даты их производства, указанной в штампе на наклейке каждого модуля.

Срок хранения OSMO Pro (с комплектом сменных фильтрующих модулей) до начала эксплуатации – не более 3 лет при температуре от +5 до +40 °С, без нарушения упаковки.

Гарантийный срок***** эксплуатации OSMO Pro (кроме сменных фильтрующих модулей) – 1 год с даты продажи. Изготовитель освобождается от гарантийных обязательств, если утрачено настоящее руководство с проставленными датами производства и/или продажи и отсутствуют иные способы установить сроки эксплуатации изделия.

Мембранный модуль поставляется в герметичной упаковке. После вскрытия упаковки допускается хранить мембранный модуль не более 3 дней. Не подвергать мембранный модуль воздействию высоких и низких температур, попаданию прямого солнечного света.

Запрещается кантовать OSMO Pro, подвергать его ударам и иным механическим воздействиям.

OSMO Pro транспортируют всеми видами крытых транспортных средств.

Утилизация в соответствии с экологическими, санитарными и иными требованиями, установленными национальными стандартами в области охраны окружающей среды и обеспечения санитарно-эпидемиологического благополучия населения.

Изготовитель освобождается от ответственности в случаях:

- нарушения потребителем правил монтажа (установки) изделия, изложенных в настоящем руководстве;
- если сменные фильтрующие модули, выработавшие ресурс, не были своевременно заменены;
- эксплуатации OSMO Pro с превышением пределов, установленных техническими требованиями по условиям эксплуатации изделия (см. настоящее руководство).

При наличии претензий к работе OSMO Pro следует обратиться к продавцу либо к изготовителю. Не принимаются претензии к водоочистителям, имеющим внешние повреждения.

Водоочиститель не требует предпродажной подготовки.

Цена договорная.

* Период, в течение которого изготовитель обязуется обеспечивать потребителю возможность использования товара по назначению и нести ответственность за существенные недостатки на основании пункта 6 статьи 19 ЗАКОНА РФ О ЗАЩИТЕ ПРАВ ПОТРЕБИТЕЛЕЙ.

** Независимо от срока начала эксплуатации изделия.

*** Дата производства – дата вида ДД.ММ.ГГГГ, которая указывается производителем на этикетке, размещенной на коллекторе и/или в данном руководстве.

**** Использование водоочистителя по окончании срока службы может привести к нанесению вреда здоровью или имуществу потребителя или других лиц и должно быть прекращено.

***** Период, в течение которого в случае обнаружения в товаре недостатка изготовитель обязан удовлетворить требования потребителя, установленные статьями 18 и 29 ЗАКОНА РФ О ЗАЩИТЕ ПРАВ ПОТРЕБИТЕЛЕЙ.

Срок службы (ресурс) сменных фильтрующих модулей

Название	Срок службы (ресурс)
Модуль Pro 1	до 6 месяцев*
Модуль Pro Mg	1 год
Модуль сменный мембранный Pro 50 / Pro 100	1,5–2 года**
Данные приведены из расчета потребления 10–12 литров воды в сутки семьей из 3–4 человек.	

* В зависимости от количества примесей в воде срок службы (ресурс) модулей предварительной водоподготовки может изменяться. Срок службы (ресурс) модулей указан для воды, соответствующей СанПиН. Если на вход OSMO Pro поступает вода, не соответствующая СанПиН, с большим содержанием механических примесей, сменный фильтрующий модуль Pro 1 необходимо менять раз в 2–3 месяца.

** Срок службы мембранного модуля напрямую зависит от работоспособности блока водоподготовки. Пожалуйста, производите своевременную замену фильтрующих модулей, исчерпавших свой ресурс.

Таблица неисправностей

Неисправность	Причина	Метод устранения
Нет чистой воды или ее мало. Накопительный бак наполняется медленно или не наполняется вовсе	Засорились модули блока предварительной водоподготовки	Заменить модуль блока предварительной водоподготовки
	Засорился мембранный модуль	Заменить мембранный модуль
	Засорился модуль блока кондиционирования воды	Заменить модуль блока кондиционирования воды
	Неисправен мембранный клапан	Обратиться в сервисную службу
	Закрит кран накопительного бака	Открыть кран накопительного бака
	Закрит кран узла подключения	Открыть кран узла подключения
	Низкое входное давление	Установить повышающий давление насос на всю квартиру или отдельно на водочиститель
Бак полный, но вода из крана чистой воды течет медленно	Посторонний предмет в одной из подводящих трубок	Обратиться в сервисную службу
	Засорился модуль блока кондиционирования воды	Заменить модуль блока кондиционирования воды
Бак полный, но вода течет в дренаж	Упало давление воздуха в накопительной емкости	Обратиться в сервисную службу
	Неисправен автоматический клапан	Обратиться в сервисную службу
Не идет вода в дренаж	Засорился модуль блока предварительной водоподготовки	Заменить модуль блока предварительной водоподготовки
	Засорился мембранный модуль	Заменить мембранный модуль
	Засорился рестриктор (ограничитель потока дренажа)	Обратиться в сервисную службу

Талон на гарантийный ремонт OSMO Pro

Дата продажи	
Отметка магазина о продаже	
Подпись продавца	
Срок гарантии	1 год со дня продажи

Свидетельство об установке

Установка OSMO Pro произведена: Название организации, производившей установку	
Ф. И. О. мастера-установщика	
Подпись мастера-установщика	
Подпись клиента	

Фирмы, осуществляющие монтаж, гарантийное
и сервисное обслуживание

Сервис и поддержка покупателей

По вопросам сервисного и гарантийного обслуживания обратитесь в колл-центр.
Россия: 8 800 555-81-00 (звонок по России бесплатный).

Адреса сервисных центров в вашем регионе смотрите на странице
www.aquarhor.ru/services или отсканируйте QR-код.

Казахстан: +7 7152 36 41 77.



Сервисное обслуживание OSMO Pro

Дата	Мастер	Вид работ	Примечание

OSMO PRO 50

OSMO PRO 100

NEW

АКВАФОР®

фильтры для воды

Изготовитель: ООО «АКВАФОР»
197110, Россия, г. Санкт-Петербург,
ул. Пионерская, д. 27 лит. А.
8 800 555-81-00 (звонок по РФ бесплатный)
www.aquaphor.ru

Изготовитель оставляет за собой право
вносить усовершенствования в конструкцию
водоочистителя без отражения
их в паспорте.

Водоочиститель Аквафор OSMO Pro-050-3-A-M, Водоочиститель Аквафор OSMO Pro-100-3-A-M (торговые наименования Водоочиститель Аквафор OSMO Pro 50, Водоочиститель Аквафор OSMO Pro 100).
ТУ 3697-002-50056997-2001.

Декларация о соответствии
№ ЕАЭС N RU Д-RU.НО03.В.00116/20.

Срок действия: с 30.01.2020 по
29.01.2025.

Заявитель: ООО «Аквафор», 197110,
Россия, г. Санкт-Петербург,
ул. Пионерская, д. 27, лит. А.



Дата продажи / Штамп магазина

Модель водоочистителя Аквафор:

1 OSMO Pro 50

2 OSMO Pro 100

Модель водоочистителя, дата производства и контроля качества указаны на этикетке с серийным номером изделия.



Система менеджмента качества компании-изготовителя сертифицирована на соответствие ISO 9001.

Благодарим вас за выбор продукции АКВАФОР и приглашаем стать участником программы лояльности!

Зарегистрируйте покупку по адресу www.aquaphor.ru/reg или отсканируйте QR-код. Вы получите особые условия обслуживания, персональные предложения, а также напоминания о замене модулей. Пить свежую и чистую воду станет еще проще!

Серийный номер вашего фильтра и QR-код для регистрации указаны на специальной наклейке на этой странице.

Подробная информация об условиях участия на www.aquaphor.ru/reg.

**Серийный номер
продукта и QR код**